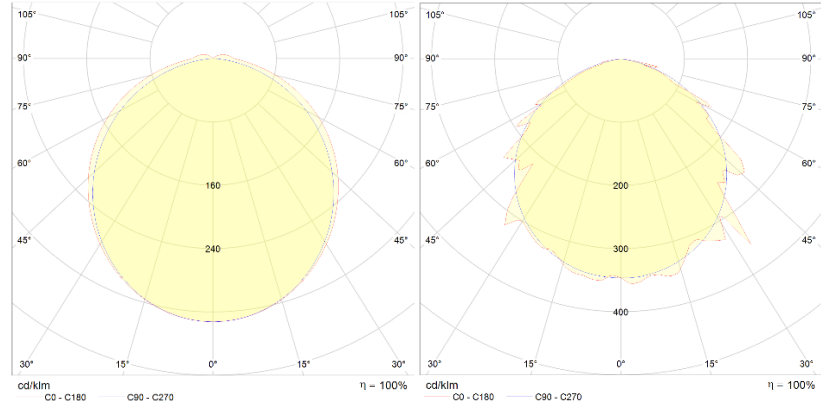
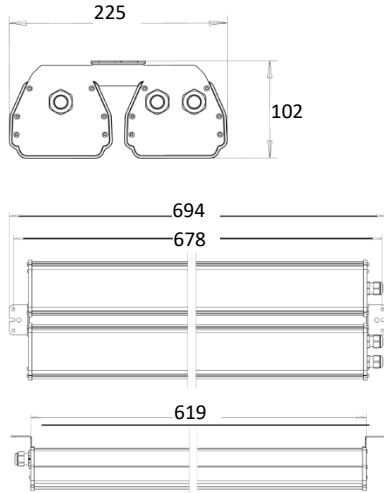


## MODULED MDL802 MITAT JA TEKNISET TIEDOT

Malli	Sähkönumero	Teho [W]	Opal [Lm]	Kirkas [lm]	Paino [kg]
MDL802	4322412	146	17385	19990	5
MDL802 DALI	4322470				



Opaalikuvun valonjako

Kirkkaan kuvun valonjako

<b>Rungon materiaali</b>	<b>Alumiini</b>
<b>Kuvun materiaali</b>	Polykarbonaatti
<b>Päätyjen materiaali</b>	Ruostumaton teräs
<b>Kotelointiluokka</b>	IP65
<b>Iskunkestävyys</b>	IK10
<b>Väriämpötila</b>	4000K, 5000K ja 6500K
<b>Värintoistoindeksi CRI</b>	>80Ra
<b>Käyttölämpötila</b>	-25 °C ... +50°C (Ulko -40 °C ... +50°C)
<b>Elinikä</b>	L90F10 >100 000h
<b>Tyypillinen valotehokkuus:</b>	~130 lm/W, valonlähteen tehokkuus 178 lm/W
<b>CLO</b>	On/Off: Kyllä Dali: Kyllä
<b>MacAdam</b>	3 SDCM
<b>Liitäntälaitteen elinikä</b>	100 000 h
<b>Ohjausvaihtoehdot</b>	On/Off, DALI
<b>Hyväksynyt</b>	Avainlippu, CE, D, Rohs, Pallotesti VDE 0710-13
<b>Takuu</b>	5 vuotta, STUL 3 vuotta
<b>Sulakemitoitus</b>	10B 16B 20B 10C 16C 20C
On/Off	7 11 14 12 19 23
Dali	5 9 11 9 15 18
Ulko On/Off	3 6 7 6 10 12
Ulko Dali	5 9 11 9 15 18

Kaikki arvot +25°C ympäristön lämpötilassa, CCT 4000K, valovirrassa +5% toleranssi, tehossa +5% toleranssi